

Absicherung, Gefahrenbereich Kran 5t

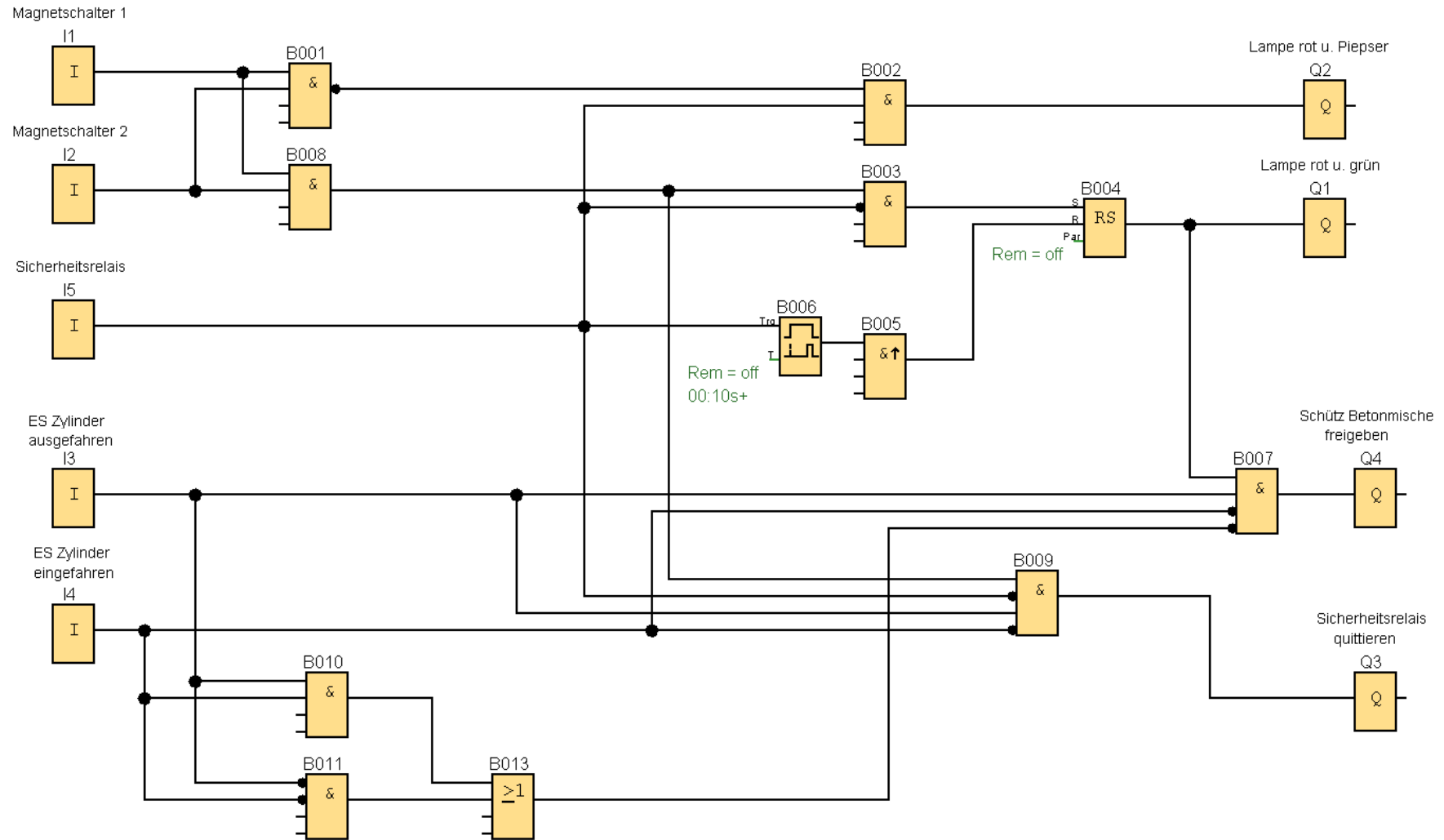
- Projektentwicklung
- Absicherung, Elektrisch, Mechanisch, Pneumatisch
- Softwaresteuerung Logo Siemens
- Montage Inbetriebnahme, Schulung

Kontaktperson:
Herr Stauffer Tel. 032 / 387 95 85

F.J. Aschwanden AG
Grenzstrasse 24
CH-3250 Lyss Switzerland



Siemens Logo Steuerung



Steuerung Elektroschema

